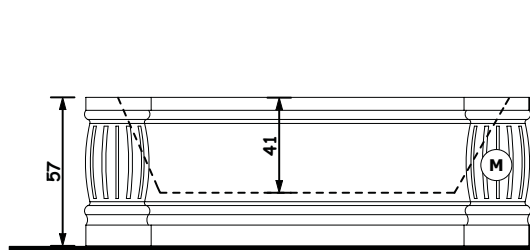
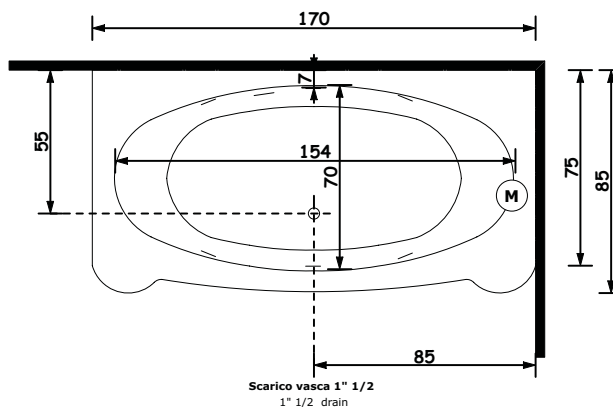


# NEW CLASSIC

170 x 75/85 x 57 h.

## Disegno tecnico / Technical drawing

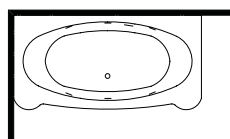
Dati tecnici Technical features	
Max contenuto d'acqua Max water capacity	180 l
Jets idromassaggio Whirlpool jets	6
Jets airpool Airpool jets	13
Dati dimensionali Dimensional features	
Volume d'imballo Packaging volume	1.02 mc
Peso spedizione Shipping weight	65 kg
Caratteristiche elettriche Electrical features	
Voltaggio Voltage	220 volt
Tensione Tension	50 Hz
Potenza motore IDROMASSAGGIO WHIRLPOOL motor power	0.80 hp
Potenza assorbita IDROMASSAGGIO WHIRLPOOL absorbed power	810 watt
Potenza motore AIRPOOL AIRPOOL motor power	0.9 hp
Potenza assorbita AIRPOOL AIRPOOL absorbed power	700 watt
Stabilizzatore temperatura Temperature stabilize	1300 watt



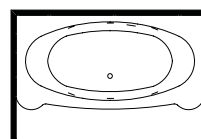
Motore Idromassaggio (M) Whirlpool Motor

## Installazioni disponibili / Installations allowed

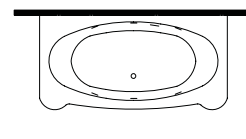
Per le installazioni 5, 6, 7 e 8, scegliere in base alla disposizione degli impianti e della rubinetteria  
For installations 5, 6, 7 and 8, to choose based on the disposition of the systems and the taps



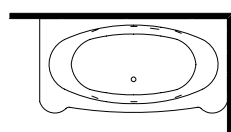
1 (sx)



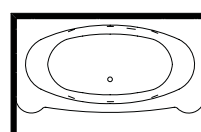
5



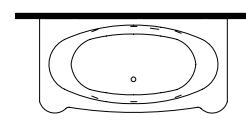
7



2 (dx)



6



8

La ditta produttrice si riserva di apportare le modifiche tecniche opportune al prodotto senza obbligo di preavviso o di sostituzione  
The manufacturer reserves the right to make any necessary technical alterations to the product without prior notice or replacement

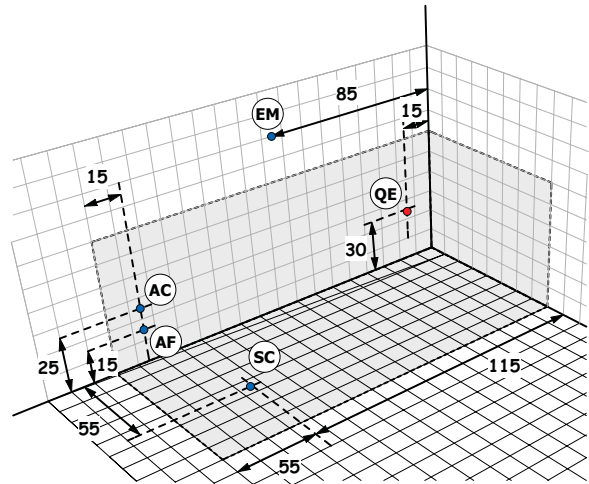
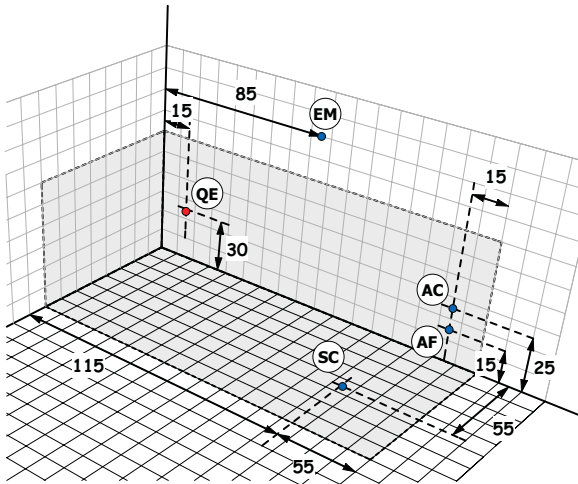
# NEW CLASSIC

170 x 75/85 x 57 h.

## Installazione idraulica - Installazione elettrica / Hydraulic installation - Electrical installation

### 1 5 7 INSTALLAZIONE SINISTRA LEFT INSTALLATION

### INSTALLAZIONE DESTRA RIGHT INSTALLATION 2 6 8



A monte dell'impianto idraulico si consiglia di installare dei rubinetti filtro. L'azienda declina problemi derivanti dalla mancata installazione dei suddetti.



Allaccio acqua calda nel caso di vasca provvista di rubinetteria



Hot water connection should the bathtub be fitted with taps

Allaccio acqua fredda nel caso di vasca provvista di rubinetteria



Cold water connection should the bathtub be fitted with taps

Scarico a terra consigliato



Recommended grounded drain

Allaccio alimentazione elettrica sezione minima del cavo 3 x 2,5 mmq lunghezza ml 2 circa. Predisporre l'allaccio elettrico QE solo quando necessario.



Electrical connection with minimum cable section of 3 x 2,5 mmq, approximate length 2 m

Allaccio rubinetteria muro

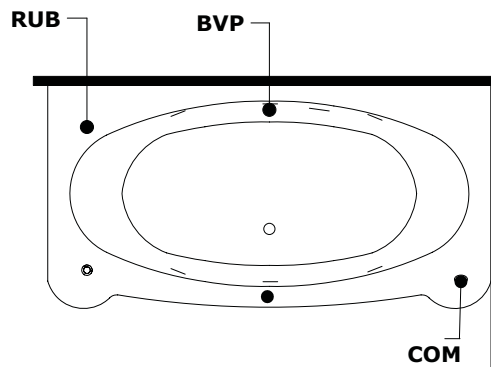
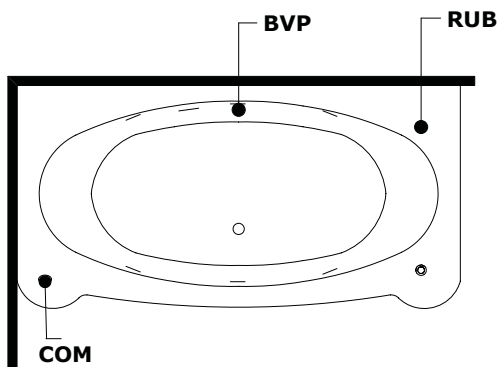


Connections for wall mounted taps

## Rubinetteria vasca - Sistemi di avviamento / Bathtub taps - Starting system

### 1 5 7 INSTALLAZIONE SINISTRA LEFT INSTALLATION

### INSTALLAZIONE DESTRA RIGHT INSTALLATION 2 6 8



- Comando impianti **COM** Control systems
- Rubinetteria bordo vasca **RUB** Bathtub taps
- Bocca a vela piccola **BVP** Small sail-shaped

La ditta produttrice si riserva di apportare le modifiche tecniche opportune al prodotto senza obbligo di preavviso o di sostituzione  
The manufacturer reserves the right to make any necessary technical alterations to the product without prior notice or replacement

2011 rev-01